

G 5260 Vi Active Plus

Vollintegrierter Geschirrspüler
für optimale Trocknungsergebnisse dank AutoOpen-Trocknung.



- Beste Ergebnisse in weniger als einer Stunde - QuickPowerWash
- Zusätzlich bis zu 50 % Strom sparen – Warmwasseranschluss
- Frischwasserspüler - ab 6,0 Liter im Automatic Programm
- Flexibel und sicher platziert - Comfort Korbgestaltung
- Maximale Flexibilität – Höhenverstellbarer Oberkorb



EAN: 4002516316152 / Materialnummer: 11495620

Bauform	
Vollintegrierter Geschirrspüler	•
60er Geschirrspüler	•
Design	
Blendenfarbe	Edelstahl
Blendenausführung	Vollintegrierte Blende
Bedienungsart	Programmähltaste
Display	3-stellige 7-Segmentanzeige
Displayfarbe	Gelb
Komfort	
Türschließhilfe	ComfortClose
Restzeitanzeige	•
Startvorwahl bis zu 24 h	•
Funktionskontrolle	akustisch
Effizienz und Nachhaltigkeit	
Energieeffizienzklasse (A-G)	C
Wasserverbrauch im Programm Automatic in l ab	6,0
Wasserverbrauch des Eco-Programms in Liter pro Programmdurchlauf (Zyklus)	8,9
Energieverbrauch des Eco-Programms in kWh bei 100 Programmdurchläufen (Zyklen)	73
Dauer des Eco-Programms in Minuten	238
Anzahl der Maßgedecke	13
Geräuschemissionsklasse	C
Geräuschemission in dB(A)	45
EcoPower-Technologie	•
Geprüfte Hygiene	•
Warmwasseranschluss	•
Halbe Beladung	•
Geschirr- und Gläserschonung	
AutoOpen-Trocknung	•
SensorDry	•
Aktive Kondensationstrocknung	•
BrilliantGlassCare	•
Spülprogramme	
ECO	•
Automatic	•
Intensiv 75°C	•
Fein	•
QuickPowerWash	•
Spüloptionen	
Express	•
extra sauber	•
extra trocken	•
Korbgestaltung	
Besteckunterbringung	Besteckkorb
FlexCare-Tassenauflage	2
Korbgestaltung	Comfort
Sicherheit	
Waterproof-System	•

Weitere Informationen zu diesem Produkt finden Sie unter:
<http://www.miele.at/haushalt>

weitere Informationen siehe Folgeseite...

G 5260 Vi Active Plus

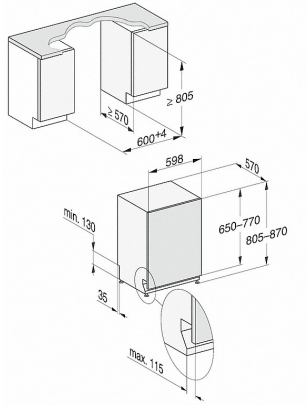
Vollintegrierter Geschirrspüler
für optimale Trocknungsergebnisse dank AutoOpen-Trocknung.



Technische Daten	
Nischenbreite in mm	600
Nischenhöhe in mm	805
Nischentiefe in mm	570
Gerätebreite in mm	598
Gerätehöhe in mm	805
Gerätetiefe in mm	570
Gerätetiefe bei geöffneter Tür in cm	116,5
Nettogewicht in kg	44,0
Gesamtanschlusswert in kW	2,0
Spannung in V	230
Absicherung in A	10
Phasenanzahl	1
Elektrische Frequenz Standard	50
Länge Wasserzulaufschlauch in m	1,50
Länge Wasserablaufschlauch in m	1,50
Länge der elektrischen Zuleitung in m	1,70
Min. - max. Frontplattengewicht in kg	4,0
[über Kundendienst nachrüstbar auf]	8,0

G 5260 Vi Active Plus

Vollintegrierter Geschirrspüler
für optimale Trocknungsergebnisse dank AutoOpen-Trocknung.



G7000, vollintegrierbare G, 60cm (Skizze)

- 1) Sockelhöhe 35-155 mm,
- 2) Sockelhöhe 100-220 mm,
- 3) Gerätehöhe max. 930 mm mit Umbausatz Sockelhöhe-1 (Mat.-Nr. 6.394.761)